

# OBUDOWA WANNY ASYMETRYCZNEJ

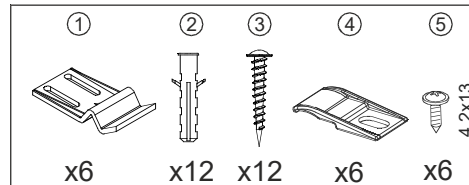
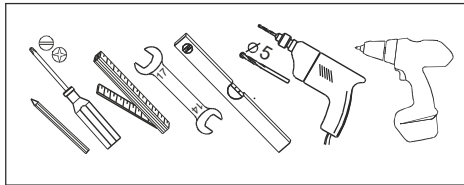
INSTRUKCJA MONTAŻU I UŻYTKOWANIA

# MONTAŻ PRODUKTU

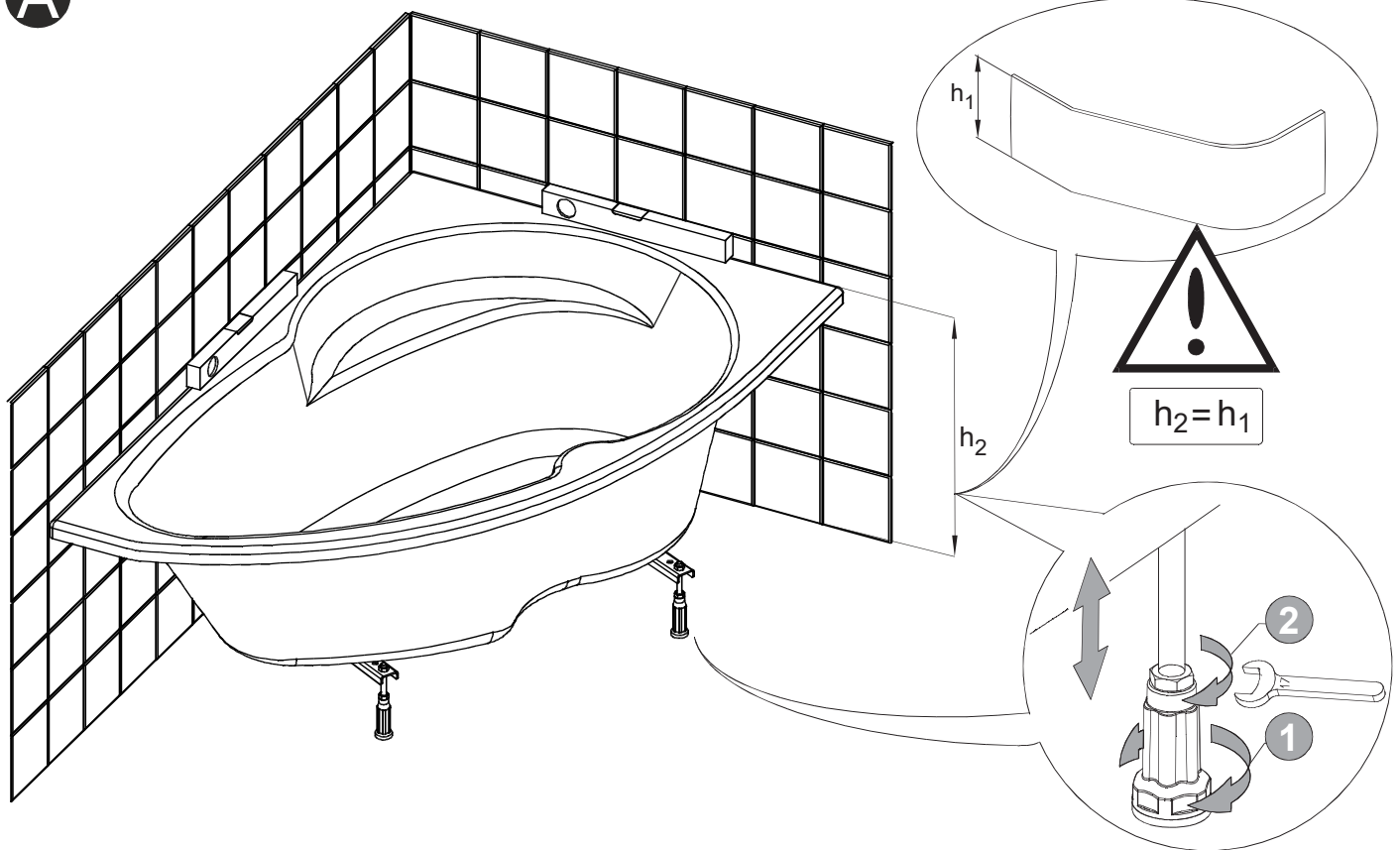


## Montaż obudowy frontowej:

Instrukcja montażu i użytkowania obudowy akrylowej jest załącznikiem do instrukcji montażu wanny. Zalecenia instalacyjne, wskazówki bezpieczeństwa oraz informacje dotyczące użytkowania oraz Konserwacji przedmiotu obowiązują zgodnie z główną instrukcją.



A



**B**

