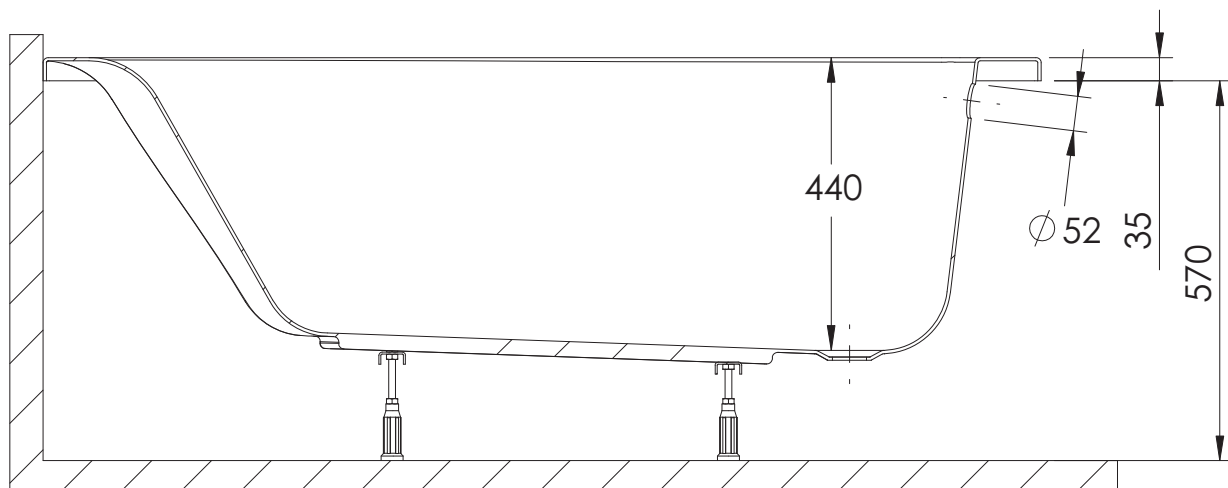
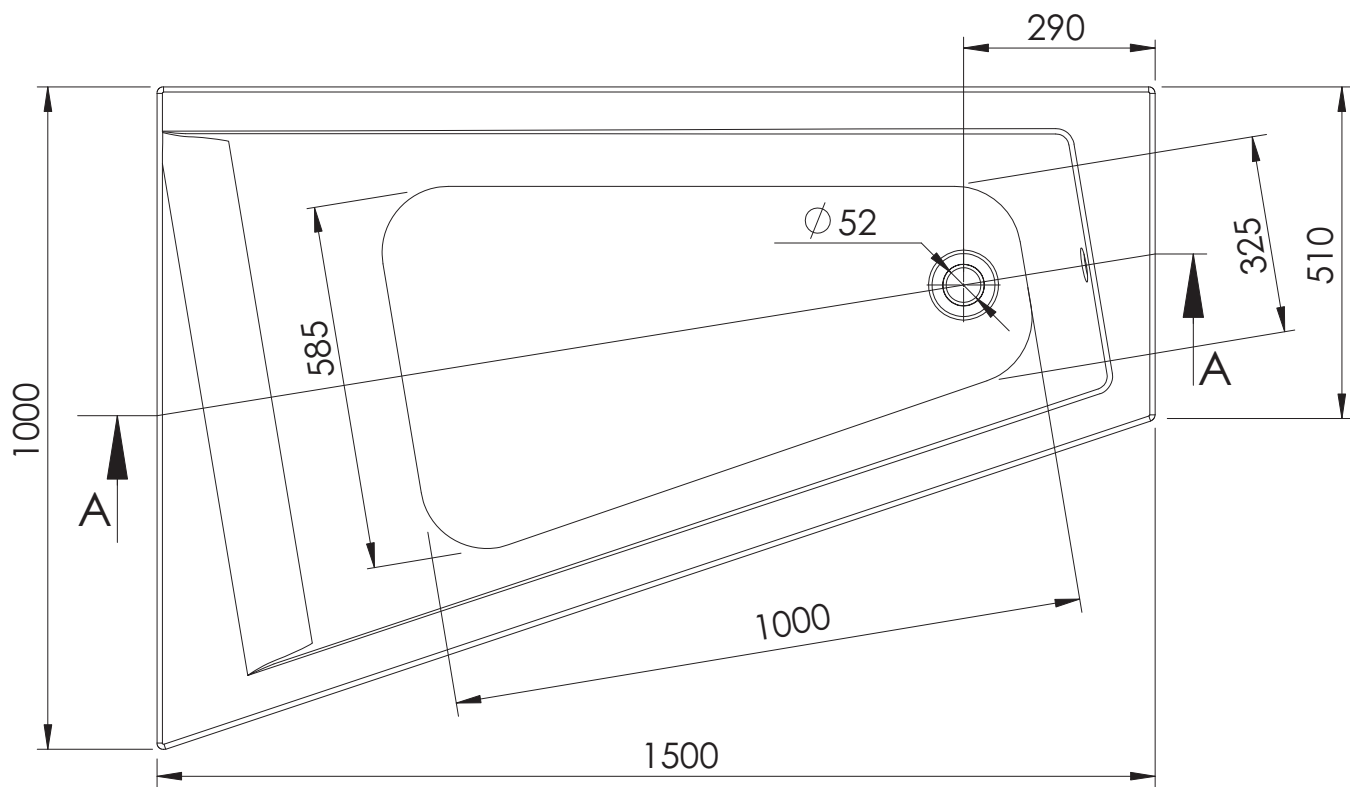


SC02-WAL/P 1500 x 1000

PRZEKRÓJ A-A

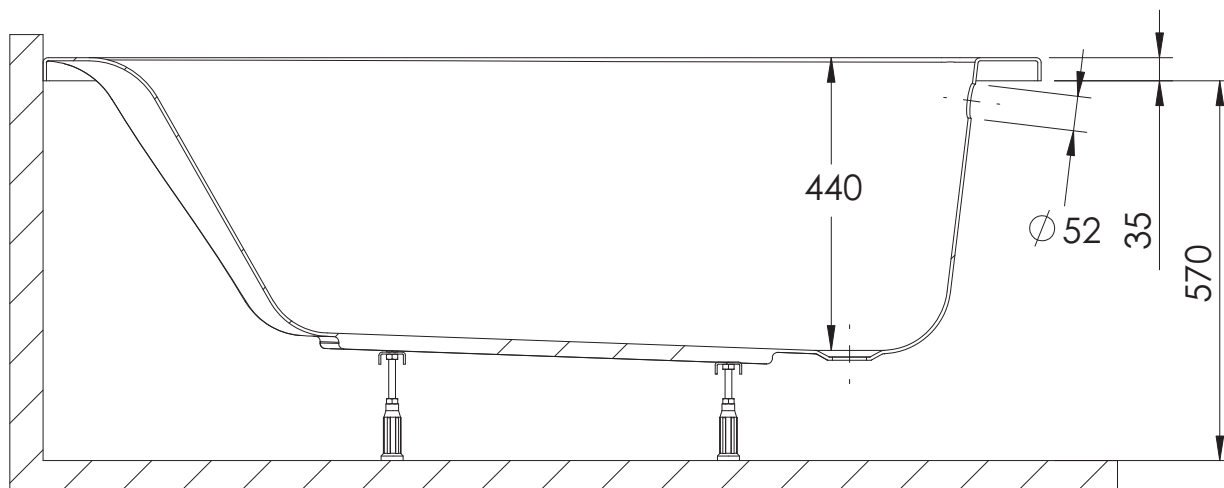


pojemność 180 l



SC02-WAL/P 1600 x 1000

PRZEKRÓJ A-A



pojemność 200 l

