



Seria ExclusiveLine



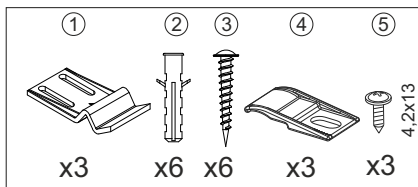
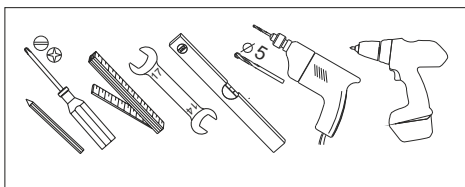
SC02-WS

OBUDOWA FRONTOWA WANNY NAROŻNEJ
INSTRUKCJA MONTAŻU I UŻYTKOWANIA

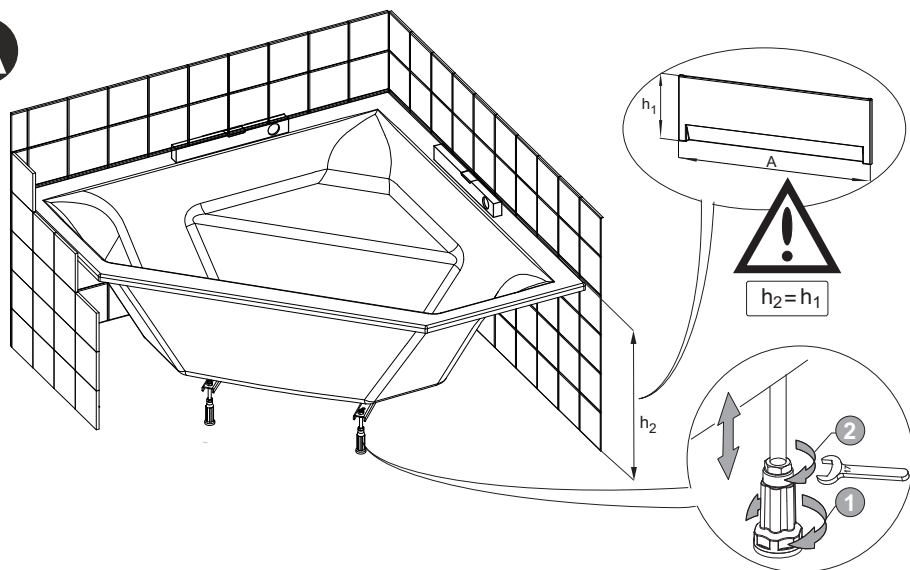


Przed przystąpieniem do montażu prosimy o sprawdzenie wyglądu i kompletności wyrobu.

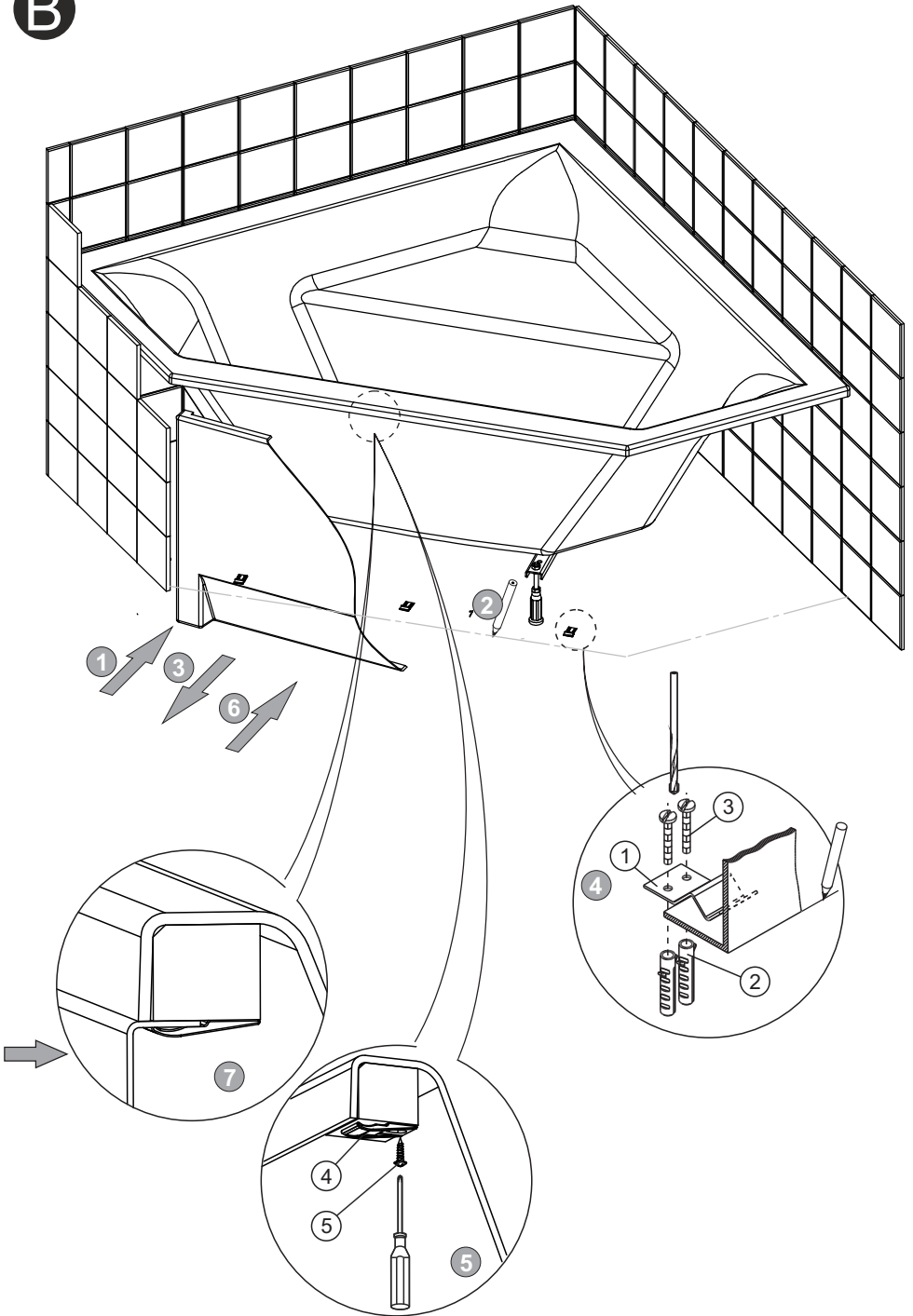
MONTAŻ: Z uwagi na zachowanie optymalnych parametrów, producent zaleca zlecić montaż odpowiednio wykwalifikowanemu instalatorowi. Należy pamiętać, że różne rodzaje ścian wymagają różnych materiałów mocujących. Producent wyposażył niniejszy wyrób w standardowe elementy do montażu - kołki rozporowe przeznaczone do ścian z litych materiałów typu beton, cegła, silikaty itp. Jeśli ściany wykonane są z innych materiałów np. wzmocnione ściany gipsowo-kartonowe) odpowiednie kołki należy zakupić we własnym zakresie. Produkt należy zamontować w sposób umożliwiający łatwy demontaż, aby w przypadku uszkodzenia można go zdemontować nie uszkadzając glazury. Brodzik/wannę należy dosunąć do glazury i uszczelnić. **EKSPLLOATACJA:** Po każdej kąpeli powierzchnię wyrobu spłukać czystą bieżącą wodą. Pozostałe resztki wody wytrzeć za pomocą miękkiej ściereczki (nie stosować ścierek lub gąbek, które zawierają w swojej strukturze elementy szorstkie i trące). Czyścić okresowo za pomocą miękkiej ściereczki lub gąbki stosując jedynie delikatne środki chemiczne przeznaczone do czyszczenia i pielęgnacji akrylu sanitarnego. Nie stosować środków czyszczących zawierających elementy rysujące powierzchnię np. proszki. **DRABNE NAPRAWY:** Zarysowania (nie większe niż 0,2 mm) można usunąć szlifując powierzchnię papierem ściernym wodoodpornym nr 400, a następnie papierem nr 600 i 800, aż do usunięcia zarysowań. Następnie należy polerować powierzchnię pastą polerską używaną do polerowania powierzchni lakierniczych samochodu, aż do uzyskania połysku. W przypadku zmatowienia powierzchni akrylu zaleca się polerować powierzchnię ww. pastą polerską aż do osiągnięcia efektu połysku. **Uwaga:** Producent zastrzega sobie prawo do wprowadzania zmian w zakresie charakterystyki technicznej oraz kolorystyki opisywanych elementów.



A



B



ZAKRES NAPRAW (CZYNNOŚCI, WYMIENIONE CZĘŚCI ETC.)	DATA ZGŁOSZENIA	DATA NAPRAWY	PRODUKT
	NUMER REKLAMACYJNY		
	PODPIS SERWISU		
ZAKRES NAPRAW (CZYNNOŚCI, WYMIENIONE CZĘŚCI ETC.)	DATA ZGŁOSZENIA	DATA NAPRAWY	MODEL, SERIA
	NUMER REKLAMACYJNY		
	PODPIS SERWISU		
ZAKRES NAPRAW (CZYNNOŚCI, WYMIENIONE CZĘŚCI ETC.)	DATA ZGŁOSZENIA	DATA NAPRAWY	NUMER DOKUMENTU SPRZEDAŻY
	PODPIS SERWISU		DATA SPRZEDAŻY
	NUMER REKLAMACYJNY		
	PIECZĄTKA I PODPIS SPRZEDAWCY		

Warunki gwarancji

- Gwarancja dotyczy wad fabrycznych produktu i wad materiału, z którego wykonany jest produkt (tzw. wady powstałych z przyczyn tkwiących w produkcji).
- Podstawą rozpatrzenia reklamacji jest dowód zakupu (paragon, rachunek, faktura) oraz karta gwarancyjna, która powinna być opieczętowana w punkcie sprzedaży, mieć naniesioną datę sprzedaży oraz czytelny podpis Sprzedawcy, potwierdzający sprzedaż określonego wyrobu Nabywcy.
- Okres gwarancji rozpoczyna się z chwilą dokonania zakupu i wynosi 15 lat w zakresie zachowania barwy powłoki akrylowej, kształtu i wymiaru produktu oraz 2 lata gwarancji na pozostałe elementy, w tym na systemy hydromasażu.
- Produkt, który Państwo nabyliście przeznaczony jest do użytku domowego, w hotelach, szpitalach i innych podobnych budynkach wyposażonych w niezbędne instalacje sanitarne.
- Przed montażem prosimy dokładnie **sprawić produkt pod względem kompletności ewentualnych uszkodzeń** wynikających z niezgodnego z wymaganiami technicznymi transportu lub składowania. Po zainstalowaniu wanny reklamacje z tytułu uszkodzeń mechanicznych nie będą uwzględniane.
- Uważaj prosimy Klientów o zapewnienie dostępu do urządzenia. **Producent nie ponosi kosztów uszkodzenia elementów utrudniających dostęp do wyrobu** (np. glazury lub innych materiałów zastosowanych do zabudowy produktu) **oraz kosztów przywrócenia tych elementów do stanu początkowego po naprawie gwarancyjnej.**
- W przypadku wykrycia wady produktu przed lub po jego zamontowaniu należy odpowiednio przerwać montaż bądź użytkowanie oraz zgłosić usterkę w miejscu zakupu produktu.
- W każdym przypadku wyrób udośćepniony do naprawy musi być czysty zgodnie z podstawowymi wymogami higieny.
- Złożona reklamacja zostanie rozpatrzona w terminie nie dłuższym niż 14 dni.
- W okresie trwania gwarancji Klient ma prawo żądać naprawy wadliwego produktu.
- W okresie trwania gwarancji Klient ma prawo do wymiany produktu na nowy lub ewentualnego zwrotu pieniędzy za jego zakup, gdy:
 - ujawnionej wady nie można naprawić
 - w okresie trwania gwarancji dokonano 3 napraw (potwierdzonych kuponem gwarancyjnym), a naprawiony produkt nadal wykazuje wady uniemożliwiające jego stosowanie zgodnie z przeznaczeniem
- Klient traci gwarancję w przypadku:

- samodzielnych napraw lub przeróbek
 - szkód powstałych przez nieprawidłową konserwację
 - uszkodzenia produktu przez wykorzystywanie niezgodne z przeznaczeniem
 - niestosowanie się do zaleceń instrukcji montażu i obsługi
 - niewłaściwego transportu (**zaleca się transportowanie wyłącznie w oryginalnym opakowaniu zabezpieczających**)
- Gwarancja nie obejmuje:
 - wyrobów używanych (np. z ekspozycji),
 - części ulegających zużyciu podczas normalnego użytkowania
 - uszkodzeń mechanicznych produktu
 - uszkodzeń spowodowanych nieprawidłową konserwacją i eksploatacją wyrobu
 - Producent nie ponosi odpowiedzialności za szkody spowodowane:
 - wytrącaniem się osadów z użytkowanej wody (zaleca się stosowanie odpowiednich filtrów)
 - nieodpowiednią pielęgnacją wyrobów, np. stosowaniem do czyszczenia niewłaściwych środków chemicznych (zawierających aceton, substancje ścieme lub żrące)
 - Przyjazdy grupy serwisowej związane ze zgłoszeniem wad niepodlegających gwarancji, będą podstawą obciążenia Klienta kosztami przyjazdu.
 - Producent zastrzega sobie prawo wprowadzenia zmian w oferowanym produkcie.
 - W przypadku zgubienia karty gwarancyjnej producent nie wystawia duplikatu.
 - Niniejsza gwarancja nie wyłącza, nie ogranicza ani nie zawiesza uprawnień Nabywcy wynikających z przepisów o rejmacji za wady rzeczy sprzedanej.
 - Karta gwarancyjna jest ważna na terytorium Rzeczypospolitej Polskiej.

Zalecenia eksploatacyjne i pielęgnacyjne:

Dzięki idealnie gładkiej powierzchni materiału praktycznie nie dochodzi do zabrudzenia wyrobu. Utrzymanie w czystości powierzchni akrylowej ogranicza się tylko do przetrzania wilgotną ściereczką lub gąbką z dodatkiem płynnego środka czystości, bez alkoholu, amoniaku czy acetonu.

UWAGA: Zabrania się stosowania zianistych środków czyszczących lub innych środków chemicznych agresywnych nie przewidzianych do tego celu, kwasów metanowych (mrówkowego), metanolu (aldehydu mrówkowego tzw. formaldehydu) oraz środków zawierających chlor, aceton, karbinol, alkohol lub amoniak.